

- 01 /01A Il candidato illustri i sistemi di protezione degli edifici dalle scariche atmosferiche **NON ESTRATTA**
- 02 /01A Il candidato illustri i sistemi di protezione dai contatti indiretti **NON ESTRATTA**
- 03 /01A Il candidato illustri i sistemi di protezione dai contatti diretti **ESTRATTA**
- 04 /01A Il candidato illustri i sistemi elettrici trifase TT, TN ed IT, e le differenze tra TN-S e TN-C **ESTRATTA**
- 05 /01A Con riferimento ad un edificio scolastico, il candidato illustri sinteticamente la progettazione dell'impianto antintrusione. **NON ESTRATTA**
- 06 /01A Il candidato illustri tecnologie, dispositivi e sensoristica utilizzabili per il contenimento dei consumi elettrici relativi all'illuminazione artificiale. **ESTRATTA**

- 07 /01A Il candidato illustri la progettazione dell'impianto di messa a terra di un edificio ad uso civile ESTRATTA
- 08 /01A Il candidato illustri il dimensionamento della linea di alimentazione di un carico resistivo. ESTRATTA
- 09 /01A Il candidato illustri il DM 37/08 con specifico riferimento al campo di applicazione, alla progettazione ed all'installazione degli impianti elettrici. ESTRATTA
- 10 /01A Il candidato illustri gli elaborati tecnici progettuali previsti per un impianto elettrico. ESTRATTA
- 11 /01A Il candidato descriva il rifasamento dei carichi ohmico-induttivi e spieghi i motivi per cui è necessario effettuarlo. ESTRATTA
- 12 /01A Il candidato descriva lo schema di principio di funzionamento di un inverter monofase a semiconduttore. ESTRATTA

13 /01A Il candidato spieghi cosa si intende per trasformatore di isolamento. ESTRATTA

14 /01A Con riferimento ad un edificio scolastico, il candidato illustri sinteticamente la progettazione dell'impianto illuminazione di emergenza. **NON ESTRATTA**

15 /01A Con riferimento ad un edificio scolastico, il candidato illustri sinteticamente la progettazione dell'impianto illuminazione ordinaria. ESTRATTA

16 /01A Con riferimento ad un edificio scolastico, il candidato illustri sinteticamente la progettazione dell'impianto fotovoltaico. ESTRATTA

01 /01B < Descrivere lo schema di inverter trifase per pilotaggio motore di figura > ESTRATTA

02 /01B < Descrivere il la curva di figura > ESTRATTA

03 /01B Quanto vale l'efficienza tipica di una lampada alogena ? ESTRATTA

04 /01B Quanto vale l'efficienza tipica di una lampada LED ? ESTRATTA

05 /01B Chi rilascia la conformità CE di un'apparecchiatura elettrica? NON ESTRATTA

06 /01B Allo stato attuale della tecnica quale è la potenza di picco tipica di un pannello fotovoltaico al silicio cristallino di misure standard 160x100 cm? ESTRATTA

07 /01B Differenza principale tra un interruttore differenziale di tipo AC ed uno di tipo A ESTRATTA

08 /01B Quale è l'unità di misura dell'illuminamento ed a cosa corrisponde ? ESTRATTA

09 /01B Quale è l'unità di misura della temperatura di colore e cosa si intende per luce calda ? ESTRATTA

10 /01B Tra la lampada alogena e quella a fluorescenza quale ha maggiore efficienza ? NON ESTRATTA

11 /01B Quale è l'unità di misura del flusso luminoso di una lampada? ESTRATTA

12 /01B Principio di funzionamento di un UPS e significato dell'acronimo? NON ESTRATTA

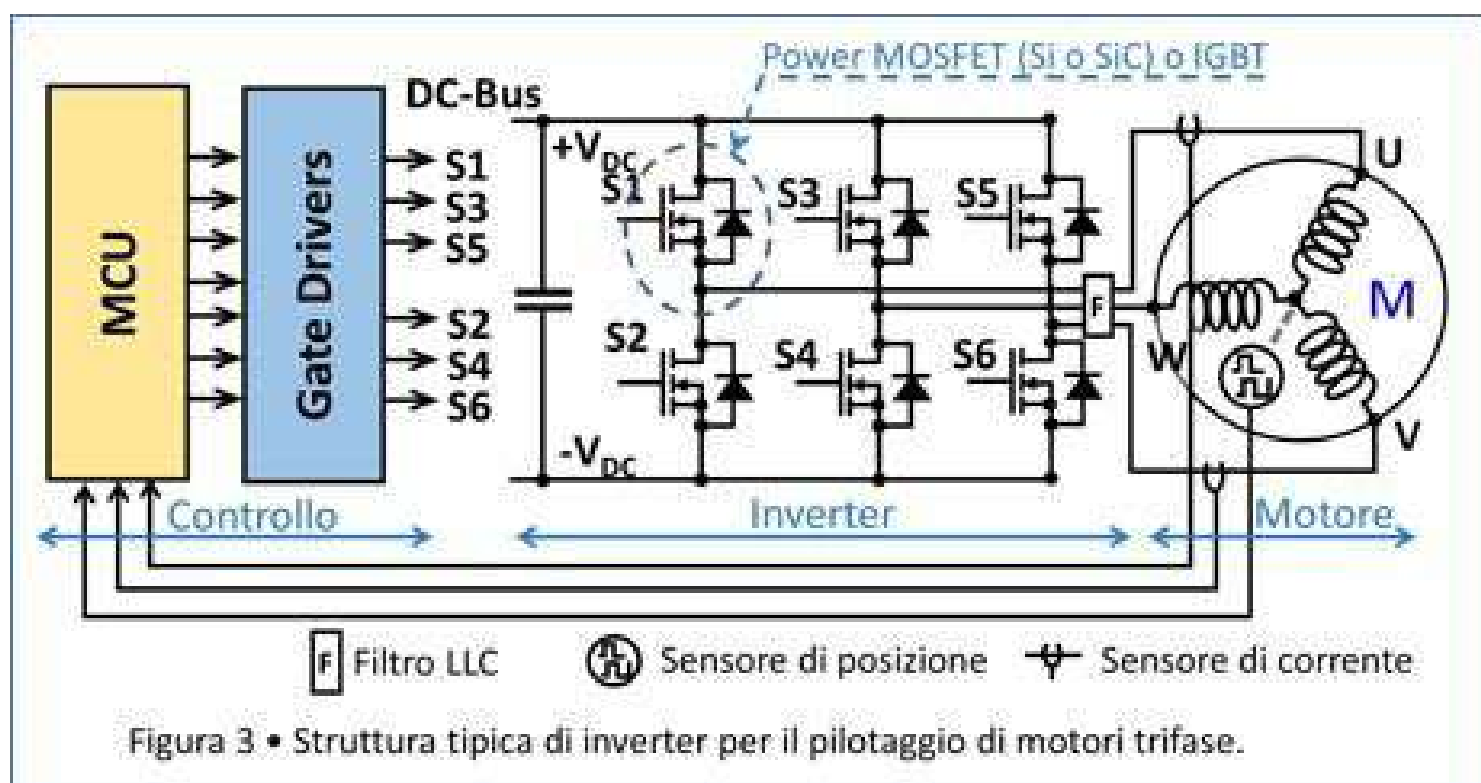
13 /01B Quale inclinazione deve avere un pannello fotovoltaico e verso quale direzione deve essere orientato alla ns. latitudine per avere la maggiore producibilità annua? ESTRATTA

14 /01B Quanto vale l'efficienza tipica di una lampada ad incandescenza ? ESTRATTA

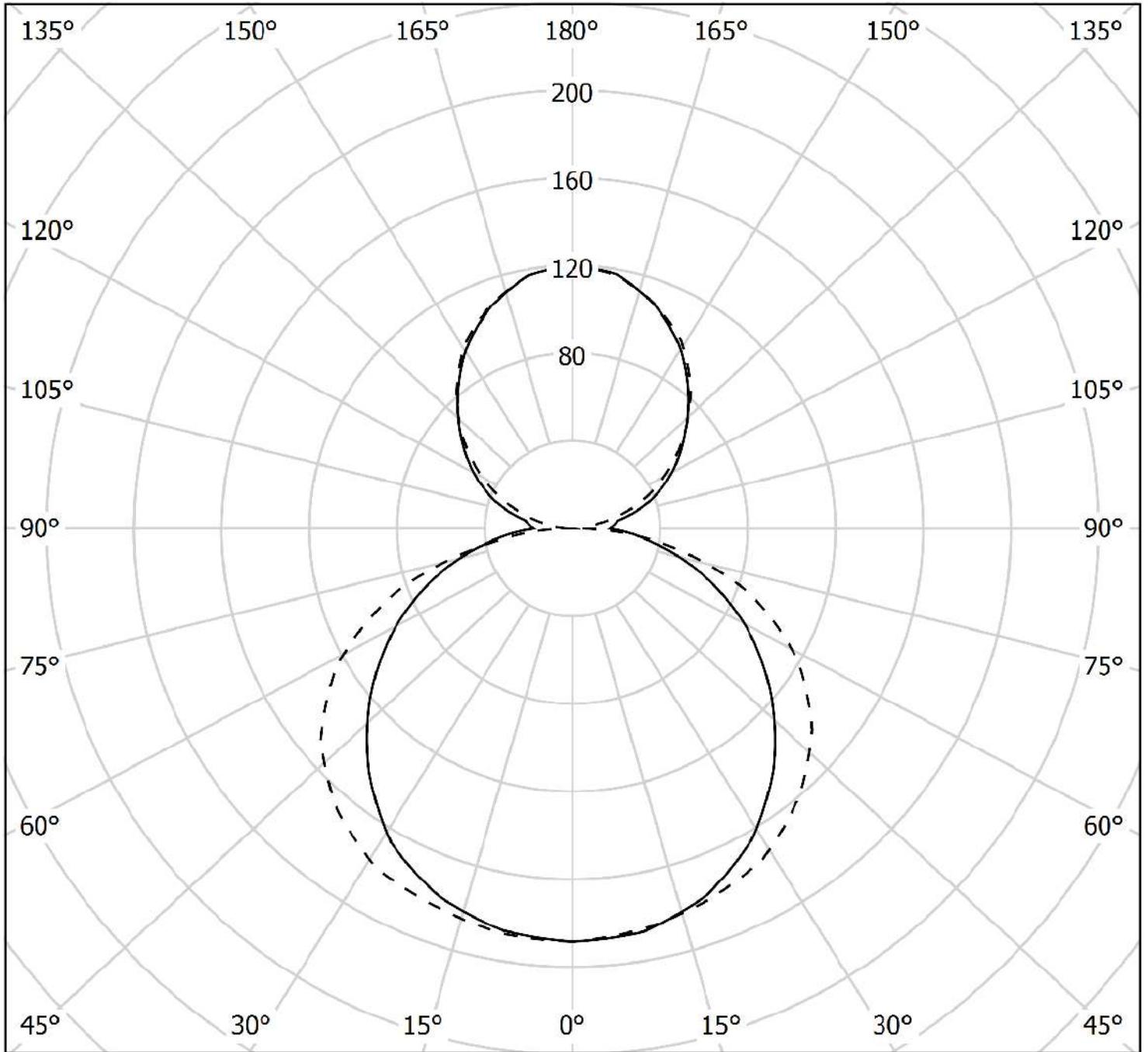
15 /01B < Descrivere il principio di funzionamento dello schema di interruttore differenziale in figura > ESTRATTA

16 /01B < Descrizione e significato curve di intervento interruttore magnetotermico di figura > **NON ESTRATTA**

Domanda 1B



Domanda 2B

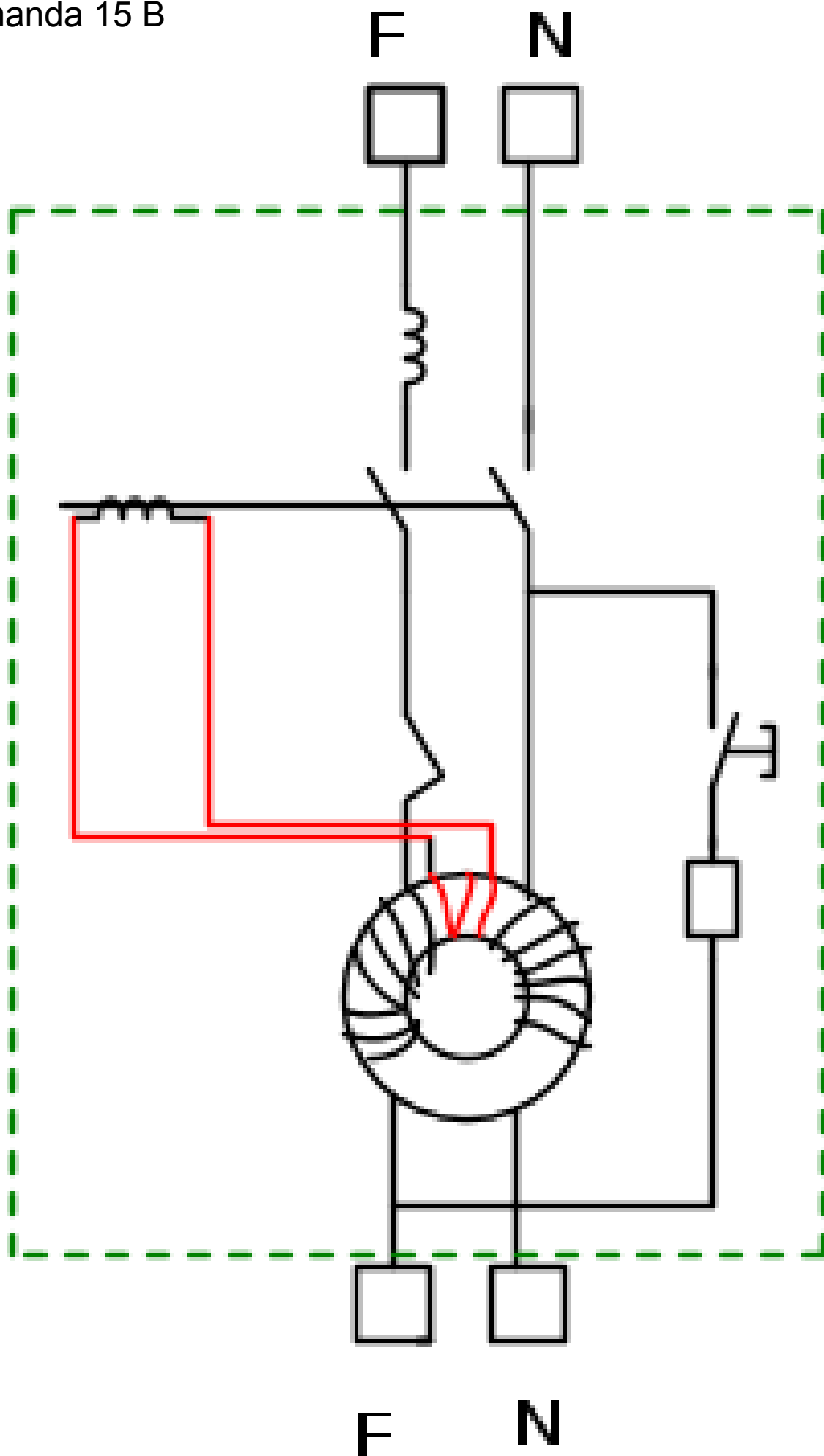


cd/klm

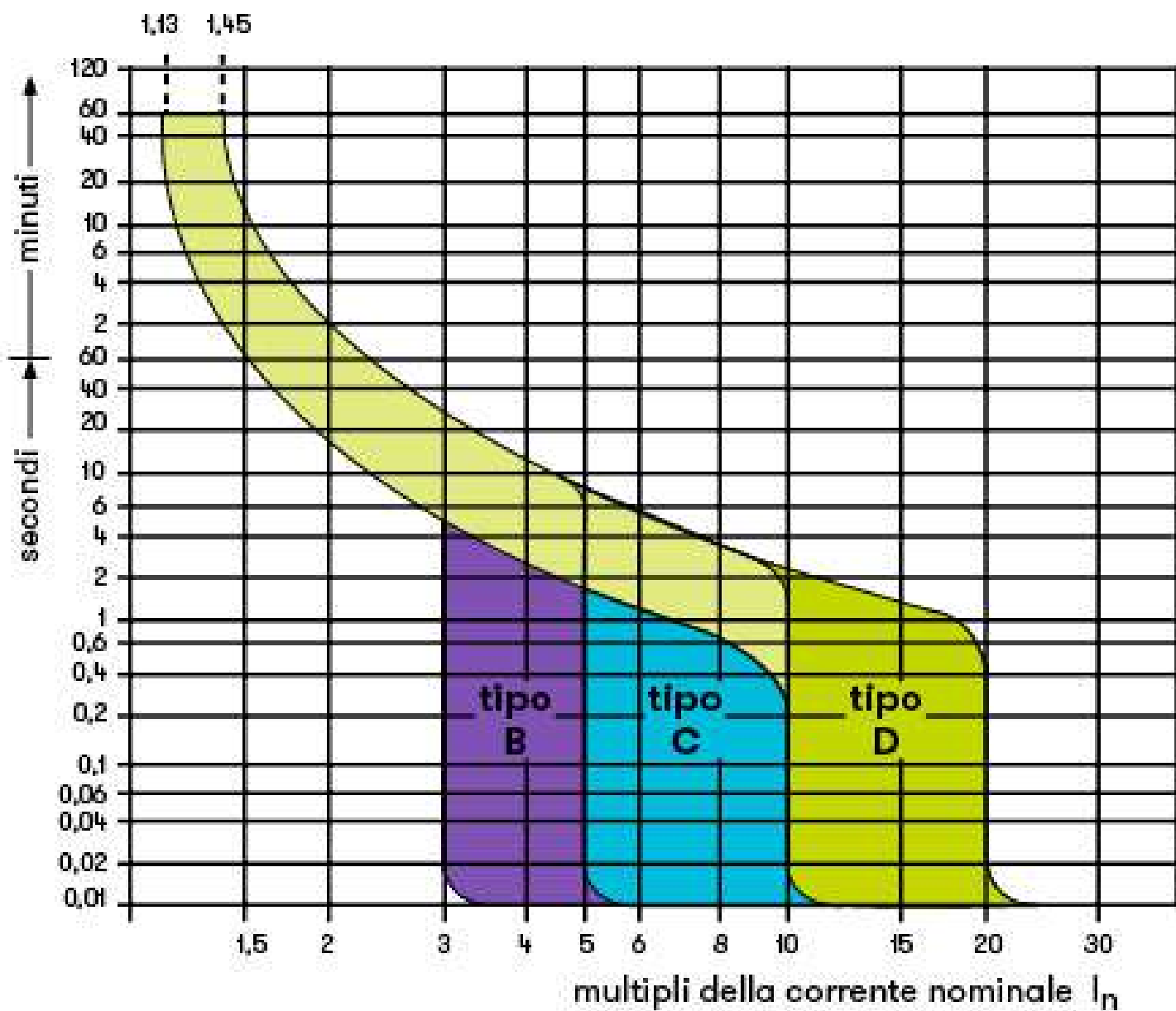
— C0 - C180 - - - C90 - C270

$\eta = 100\%$

Domanda 15 B



Domanda 16B



01/02	Il Candidato descriva quali siano i principali contenuti e la finalità del documento denominato "Verbale di Consegn Lavori".	NON ESTRATTA
02/02	Qual'è il documento che attesta l'ultimazione di un Lavoro Pubblico.	ESTRATTA
03/02	Il Candidato illustri quali siano i documenti utilizzati nella contabilità di LL.PP. ai sensi del Regolamento D.M. 49/2018 (approvazione delle linee guida sulle modalità di svolgimento delle funzioni del Direttore dei Lavori e del Direttore dell'Esecuzione).	ESTRATTA
04/02	Il Candidato descriva cosa sia la Determinazione a Contrarre e chi che lo adotta.	ESTRATTA
05/02	Il Candidato indichi il ruolo assunto dalla Commissione giudicatrice nel caso di selezione dell'offerta secondo il criterio dell'offerta economicamente più vantaggiosa (OEPV)	ESTRATTA
06/02	Capitolato Speciale di Appalto dei Lavori Pubblici. Il Candidato descriva gli elementi principali costitutivi.	NON ESTRATTA
07/02	Il Candidato descriva le differenze principali che caratterizzano la procedura di gara aperta dalla procedura ristretta	ESTRATTA
08/02	Quali sono le funzioni principali che vengono assunte dal Responsabile del Procedimento (RUP).	NON ESTRATTA
09/02	Quali sono le funzioni principali che vengono assunte dal Direttore dei Lavori (DL)	ESTRATTA
10/02	Quali sono i criteri di aggiudicazione di un appalto ai sensi dell'art.95 del Codice degli appalti.	ESTRATTA
11/02	Il Candidato descriva sinteticamente le varie fasi che intercorrono dalla programmazione di un Lavoro Pubblico fino alla fase di collaudazione.	ESTRATTA
12/02	Descriva il candidato il documento di contabilità di LL.PP. denominato SAL (Stato avanzamento Lavori).	NON ESTRATTA
13/02	Il Candidato descriva le differenze principali che contraddistinguono un appalto a "misura" da un appalto a "corpo".	ESTRATTA
14/02	Il Candidato descriva quali siano le differenze principali che intercorrono tra i tre diversi livelli di progettazione: Studio di Fattibilità Tecnico/Economico, Progetto Definitivo, Progetto Esecutivo.	ESTRATTA
15/02	Dica il candidato cosa è l'istituto della Conferenza di Servizi e se, a suo giudizio, è utilizzabile nell'ambito dei Procedimenti dei Lavori Pubblici	ESTRATTA
16/02	Secondo il Regolamento DM49/2018 qual'è il ruolo che fa capo al Direttore dell'Esecuzione del Contratto (DEC)?	ESTRATTA